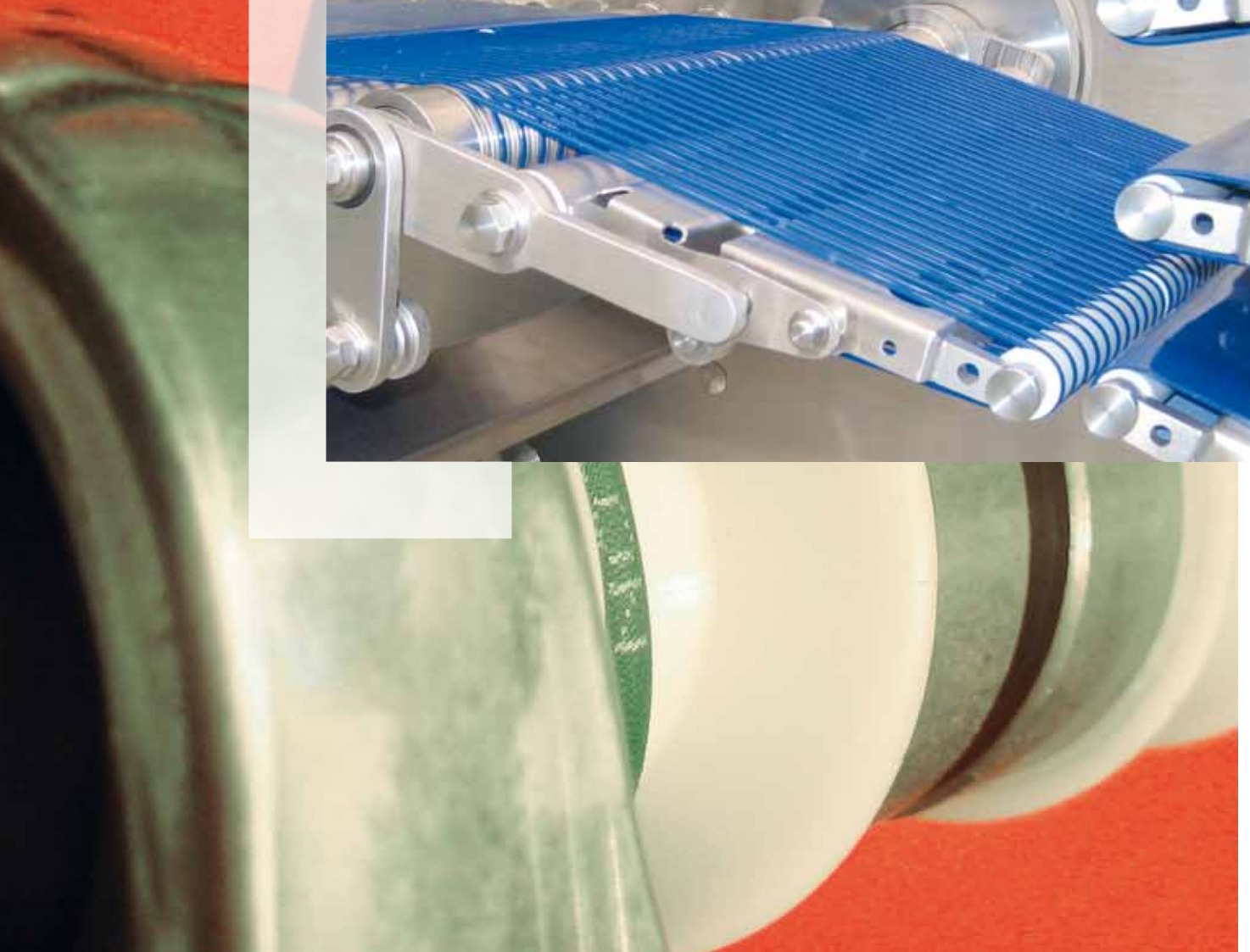
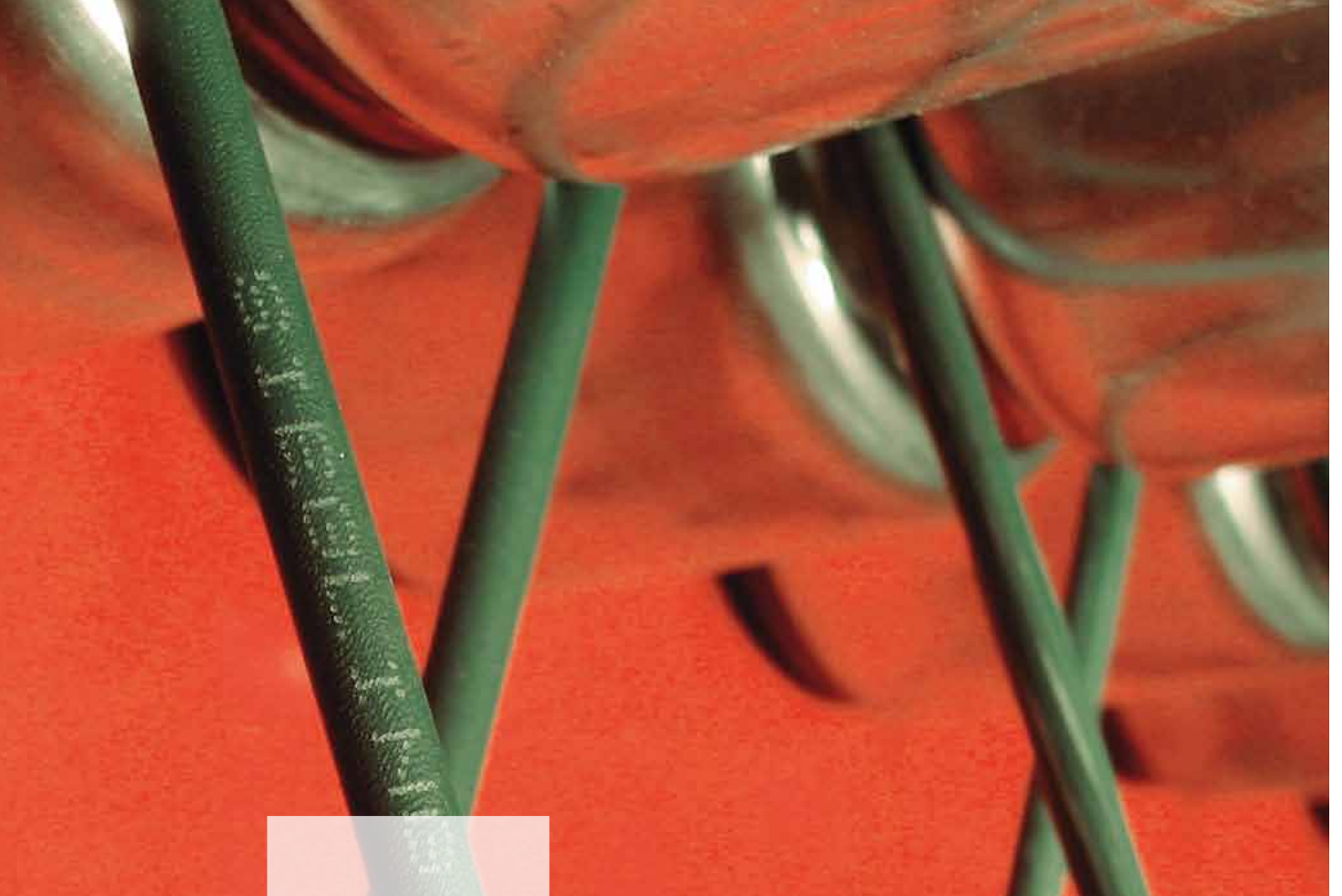


Programmübersicht



siegling transilon
rundriemen



Technische Daten

für Rundriemen aus Polyurethanelastomer, Härte 87 Shore A

Durchmesserabhängige Werte

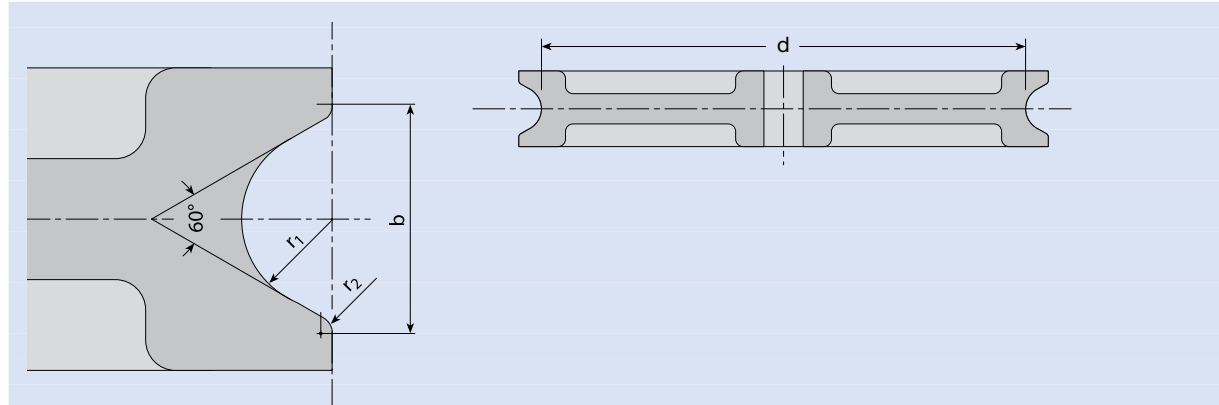
Rundriemendurchmesser	[mm]	3	4	5	6	7	8	9	10	12	15
Durchmessertoleranz	[mm]	0/+0,2	0/+0,2	±0,2	±0,2	±0,3	±0,3	±0,3	±0,3	±0,4	±0,4
Gewicht	ca. [g/m]	8	15	23	34	46	60	76	95	135	210
Wellenbelastungsfaktor C_W bei 20–30°C und 180° Umschlingung	ca. [N/%]	3,7	6,5	10	14,7	20	26	33	41	59	92

Die Zugfestigkeit beträgt ca. 40 N/mm²

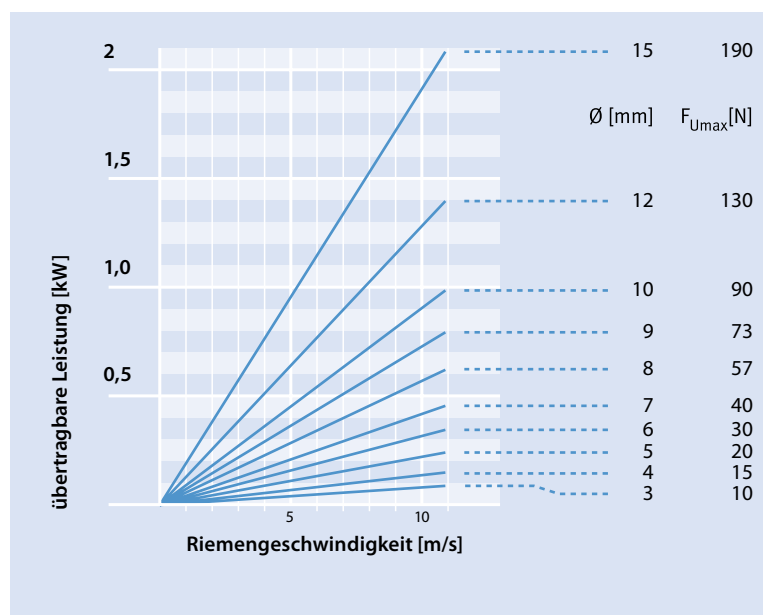
Wellenbelastung [N]: $F_W = C_W \cdot \epsilon$ ϵ = Dehnung [%]

Empfohlene Scheibenausführung

Rundriemendurchmesser	[mm]	3	4	5	6	7	8	9	10	12	15
Scheiben- \varnothing d_{\min}	[mm]	30	40	50	60	70	80	90	100	120	150
r_1	[mm]	1,7	2,2	2,8	3,3	3,8	4,3	4,8	5,4	6,5	8,0
r_2	[mm]	1,0	1,0	1,0	1,5	1,5	1,5	2,0	2,0	2,0	2,0
b	[mm]	5,0	6,2	7,6	9,4	10,5	11,7	13,4	14,8	17,3	20,8



Leistungsübertragung



Leistungsübertragung bei 180° Umschlingung und 8% Auflegedehnung.

Die im Diagramm gezeigten Werte werden erreicht, wenn die empfohlene Rillenform verwendet und der kleinstzulässige Scheibendurchmesser nicht unterschritten wird.

forbo

MOVEMENT SYSTEMS

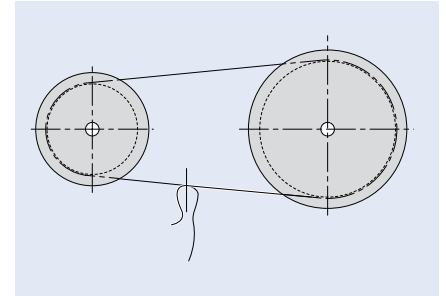
Verbindungstechnik

Messen und Ablängen

Die notwendige Riemenlänge wird durch Messen über beide Scheiben in der Rille ermittelt. Hierzu Bindfaden o.ä. verwenden.

Bei nicht verstellbarem Achsabstand muss von der gemessenen Länge die Vorspannung abgezogen werden (siehe Tabelle „Lieferprogramm“).

Bei verstellbarem Achsabstand Messmarken am Riemen anbringen und dann entsprechend der gewünschten Spannung dehnen.



Endlosverbindung

Beliebige Abmessungen können in minutenschnelle mit einfachsten Geräten endlos verbunden werden.

Für die sichere und zeitsparende Endlosverbindung erhalten Sie unsere handliche Rundriemenpresszange (RPZ) als Einzelgerät oder im praktischen Combi-Set mit allem notwendigen Zubehör (Einsatzbereich \varnothing 3 mm – 15 mm).

Die RPZ ist in zwei Versionen lieferbar:

- mit Schraubklemmung; in diesem Fall werden die Rundriemenenden mit Rändelschrauben geklemmt
- mit Schnellspannhebel; in diesem Fall werden die Rundriemenenden durch Umlegen der Spannhebel geklemmt. Nach dem Schweißvorgang geben die Schnellspannsysteme mit einer kleinen Bewegung den endlosen Riemen wieder komplett frei. Der gewünschte Rundriemendurchmesser wird vorher eingestellt (die Umrüstzeit auf einen anderen Durchmesser beträgt ca. eine Minute).



Rundriemenpresszangen mit Schnellspannhebel (links) und mit Schraubklemmung (rechts)

Das preisgünstigere Combi-Set Standard enthält einen LötKolben ohne Temperaturregelung.

Das Combi-Set TC enthält einen temperaturgeregelten LötKolben. Der leistungsstarke LötKolben heizt in nur ca. 90 Sekunden auf und hält die am Drehkopf verstellbare Temperatur konstant.

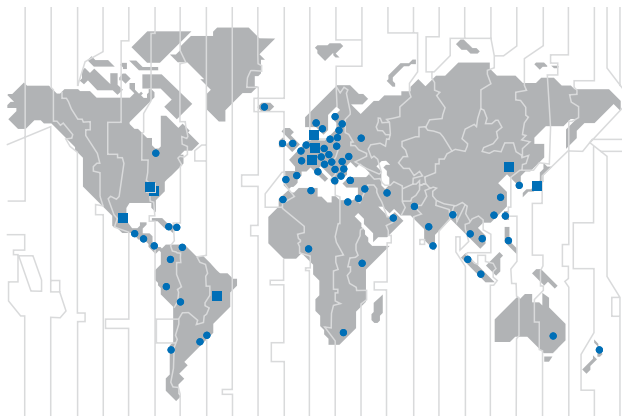
Nähere Angaben zur Endlosverbindung für Siegling Transilon Rundriemen finden Sie in der Anleitung auf www.bienefeld-gmbh.de/endlosverbindung.html



Combi-Set TC – hier inklusiv Rundriemenpresszange mit Schnellspannhebel

Engagierte Mitarbeiter, qualitätsorientierte Organisation und Fertigungsabläufe sichern den konstant hohen Standard unserer Produkte und Dienstleistungen. Das Forbo Siegling Qualitätsmanagementsystem ist nach ISO 9001 zertifiziert.

Neben der Produktqualität ist der Umweltschutz ein wichtiges Unternehmensziel. Schon früh haben wir deshalb ein ebenfalls zertifiziertes Umweltmanagementsystem nach ISO 14001 eingeführt.



Forbo Siegling Service – jederzeit, überall

Forbo Siegling beschäftigt in der Firmengruppe mehr als 2.000 Mitarbeiter. Unsere Produkte werden weltweit in neun Produktionsstätten hergestellt. Gesellschaften und Landesvertretungen mit Materiallagern und Werkstätten finden Sie in über 80 Ländern.

Forbo Siegling Servicestationen gibt es in mehr als 300 Orten der Welt.

Forbo Siegling GmbH
Lilienthalstraße 6/8, D-30179 Hannover
Telefon +49 511 6704 0, Fax +49 511 6704 305
www.forbo-siegling.com, siegling@forbo.com

Lieferung ab:

Bienefeld GmbH & Co. KG
Ütterlingser Straße 20, D-58791 Werdohl
Telefon +49 2392 9393 0, Fax +49 2392 1507
www.bienefeld-gmbh.de, info@bienefeld-gmbh.de